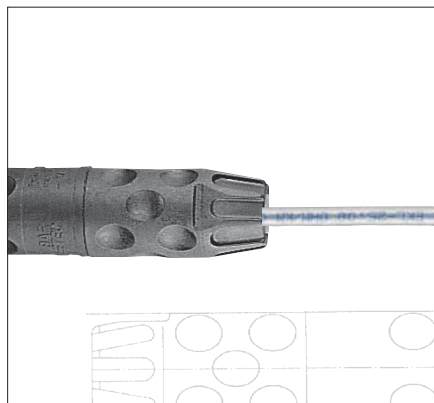
Греющий
кабель EKL

+

Техника
подключения

+

Подсоединительная
коробка

EKL light

EKL medium

EKL premium

Описание

Система BARTEC EKL используется при сопутствующем электрообогреве для следующих целей:

- защита от замерзания
- поддержание температуры
- повышение температуры

Многовариантность системы позволяет спроектировать и смонтировать сопутствующий электрообогрев в соответствии со спецификой требований Заказчика.

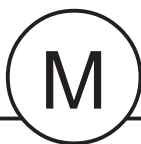
Вы можете выбрать среди 3 различных систем обогрева EKL:

- **EKL light**
- **EKL medium** для использования во взрывоопасной среде
- **EKL premium** для использования во взрывоопасной среде

Система BARTEC EKL выделяется множеством своего применения.

Использование высококачественных, коррозионностойких материалов позволяет применение систем также в экстремальных условиях, они используются прежде всего в оборудовании химической, нефтяной индустрии и в мусоросжигательных установках. Система EKL оптимально подходит к требованиям заказчика.

Системы EKL: EKL light и EKL premium разрешены для использования во взрывоопасных условиях и создают комфорт в применении. Применение теплового реле гарантирует, что не будет превышена максимально допустимая температура поверхности нагревательного контура. Перед принятием в эксплуатацию сопроводительного обогрева во взрывоопасных условиях, отопительная установка должна быть проверена и принята специалистом.



Конструкция системы

В систему EKL входят:

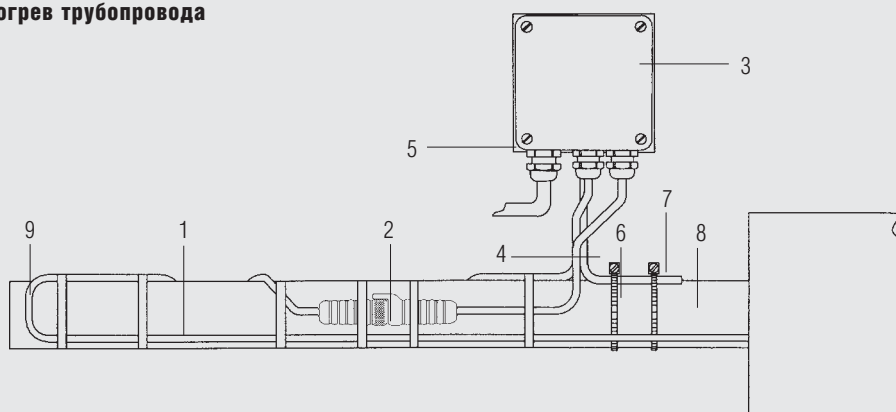
- греющий кабель EKL
- подсоединительный комплект EKL
 - Корпус подключения
 - Наконечник холодного кабеля
 - Техника подключения
- регулятор/ограничитель
- принадлежности

напр., различные клейкие ленты, крепежные кронштейны с монтажными пластинами, проходы в изоляции, предупредительные таблички

Преимущества

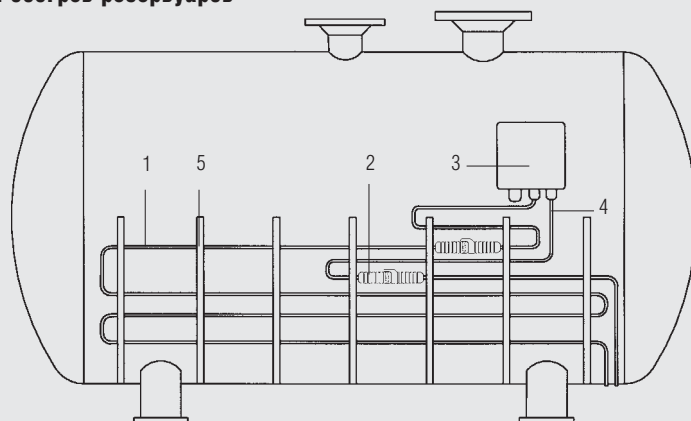
- Выполнение специфических заказов
- Комплексная система из одних рук
- Беспроблемная сборка на строительной площадке
- Пригодна для применения во взрывоопасных условиях

Обогрев трубопровода



- 1 Греющий кабель EKL
- 2 Техника подключения
- 3 Подсоединительная коробка обогревательного контура
- 4 Холодный кабель EKL
- 5 Монтажная пластина
- 6 Монтажный кронштейн
- 7 Стягивающий замок
- 8 Крепежная лента
- 9 Клейкая лента

Сопутствующий обогрев резервуаров



- 1 Греющий кабель EKL
- 2 Техника подключения
- 3 Подсоединительная коробка обогревательного контура
- 4 Холодный кабель EKL
- 5 Дистанционная лента EKL