



Кабельная стойка для техники подключения PLEХО

Описание

С помощью кабельных стоек из полиэфира можно соединить один или более нагревательных контуров с напряжением питания. Стойки располагают соответствующей комплектацией клемм и необходимыми кабельными вводами или резьбовыми отверстиями.

Кабельные стойки в алюминиевом исполнении можно получить на заказ.

➔ Взрывозащита

Обозначение

⊕ II 2G EEx e II T6/T5

Сертификат испытаний

PTB 01 ATEX 1104

➔ Технические данные

Класс защиты по EN 60529

Уплотнение крышки IP 65

Винтовое соединение для подсоединительного кабеля IP 67

Напряжение сети

макс. 254 В

Поперечное сечение подключения

2,5 мм² до 6,0 мм²

Удропрочность

7 Нм

Материал

Полиэфир армированный стекловолокном

Кабельные соединения в области клемм

M 20 Ø 6 - 12 мм

M 25 Ø 8 - 17 мм

Стандартные уплотнения

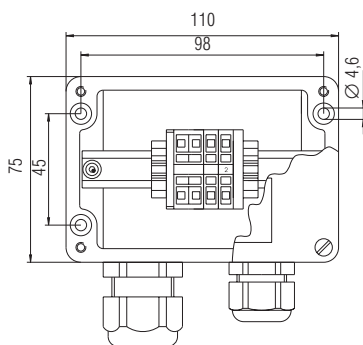
EPDM -20 °C до +100 °C

Силикон -55 °C до +100 °C

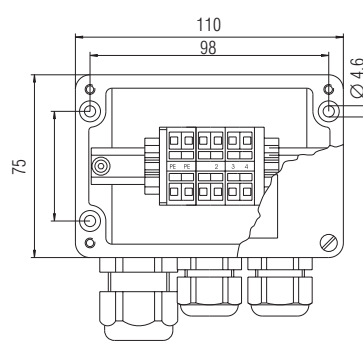
Таблица выбора

Применение для системы подключения	Корпус для нагр. конт.	Размеры мм	Резьбовое соединение кабеля		Отверстие	Клемм.соед. мм ²	➔ Номер для заказа
			для питающего напр.	для нагр.конт.			
⊕ PLEХО, EEx e	одинар.	110 x 75 x 55	1 x M 25 (Ø 8 bis 17 mm)	1 x M 20	нет	4 x 2,5; 4 x PE	07-5103-9008
	двойной	110 x 75 x 55	1 x M 25 (Ø 8 bis 17 mm)	2 x M 20	нет	8 x 2,5; 4 x PE	07-5103-9009
	тройной	122 x 120 x 90	1 x M 25 (Ø 8 bis 17 mm)	3 x M 20	нет	12 x 6; 6 x PE	07-5103-9007

Корпус подключения одинарный



Корпус подключения двойной



Корпус подключения тройной

